

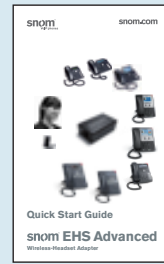
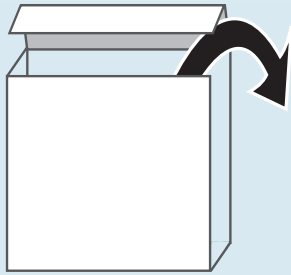


Quick Start Guide

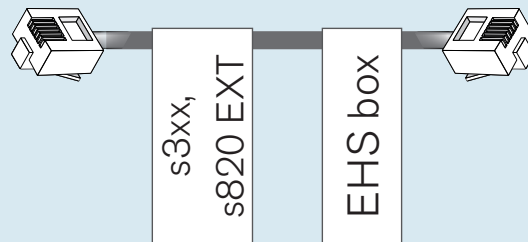
snom[®] EHS Advanced

Wireless-Headset Adapter

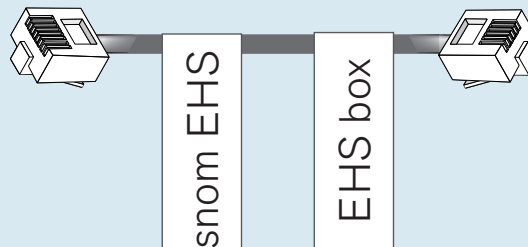
**Delivery content - Lieferumfang -
Contenu de la boîte - En la caja -
Contenuto della confezione**



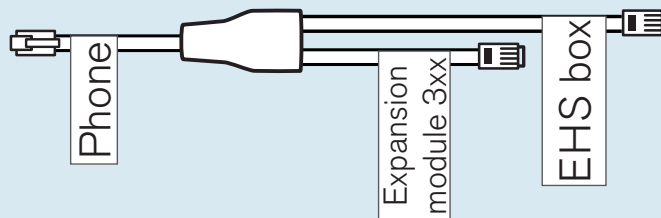
(A) 2 x RJ12



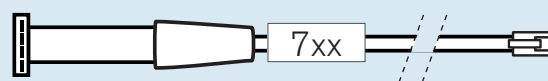
(B) RJ45 - RJ12



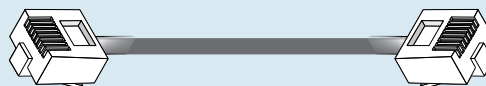
(C) Y cable
(3 x RJ12)



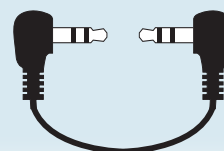
(D) snom Connector
- RJ12



(E) 2 x RJ45



(F) 2 x 3.5 mm Stereo



- (1) Not included in delivery - comes with headset:
- (1) Nicht im Lieferumfang enthalten - liegt dem Headset bei:
- (1) Non inclus - livré avec kit oreillette:
- (1) No incluidos - viene con el kit manos libres:
- (1) Non inclusos - viene fornito con l'auricolare:



Safety - Sicherheit - Sécurité - Sicurezza - Seguridad

- EN** Follow the safety instructions of the phone that the device will be connected to.
- DE** Befolgen Sie die Sicherheitshinweise des Telefons, an das Sie das Gerät anschließen.
- FR** Suivez les instructions de sécurité du téléphone auquel vous voulez connecter l'appareil.
- IT** Seguite le istruzioni di sicurezza del telefono.
- ES** Siga las instrucciones de seguridad del teléfono.



- EN** For further information, please consult the manuals of your phone and your headset and also our Wiki.
- DE** Weitere Informationen finden Sie in den Bedienungsanleitungen Ihres Telefons und Ihres Headsets sowie in unserer Wiki.
- FR** Consultez les manuels de votre téléphone et de votre oreillette pour des informations complémentaires. Consultez aussi notre Wiki.
- IT** Per ulteriori informazioni consultare i manuali del tuo telefono e del tuo auricolare. Consultare anche nostra Wiki.
- ES** Para más información, consulte los manuales de su teléfono y de su auricular. Consulte también nuestra Wiki.

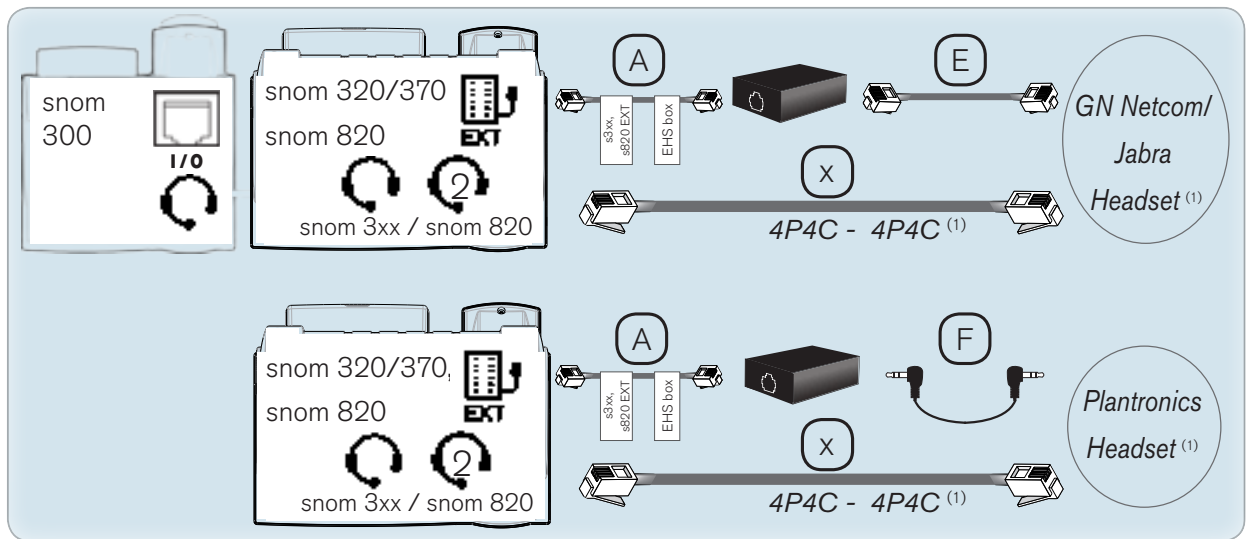
<http://wiki.snom.com>

© 2013 snom technology AG

**All rights reserved - Alle Rechte vorbehalten - Tous droits réservés -
Tutti i diritti riservati - Todos los derechos reservados.**

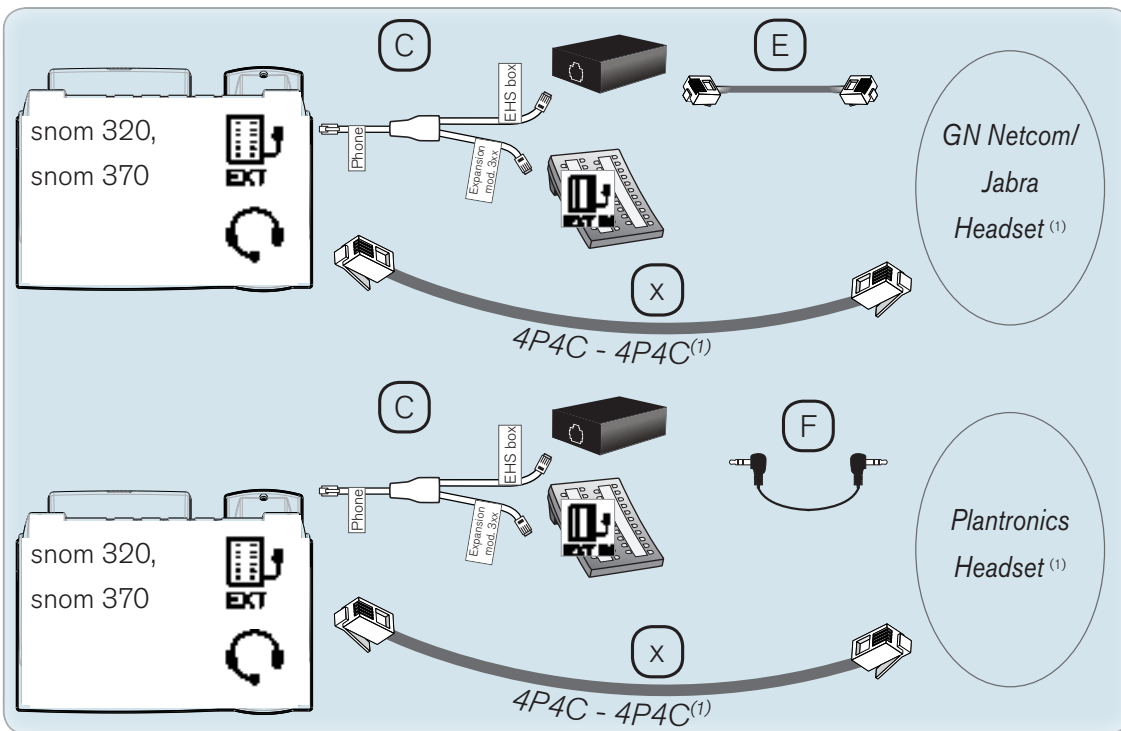
- EN** Product specifications are subject to change without notice.
- DE** Die Produktspezifikationen können ohne Vorankündigung verändert werden.
- FR** snom se réserve le droit de modifier les fonctionnalités des produits sans avertissement préalable.
- IT** Le specifiche tecniche del prodotto possono essere variate senza previa notifica.
- ES** Las especificaciones de producto están sujetas a cambios sin previo aviso.

Connecting - Anschließen - Conectar - Conectar - Allacciare



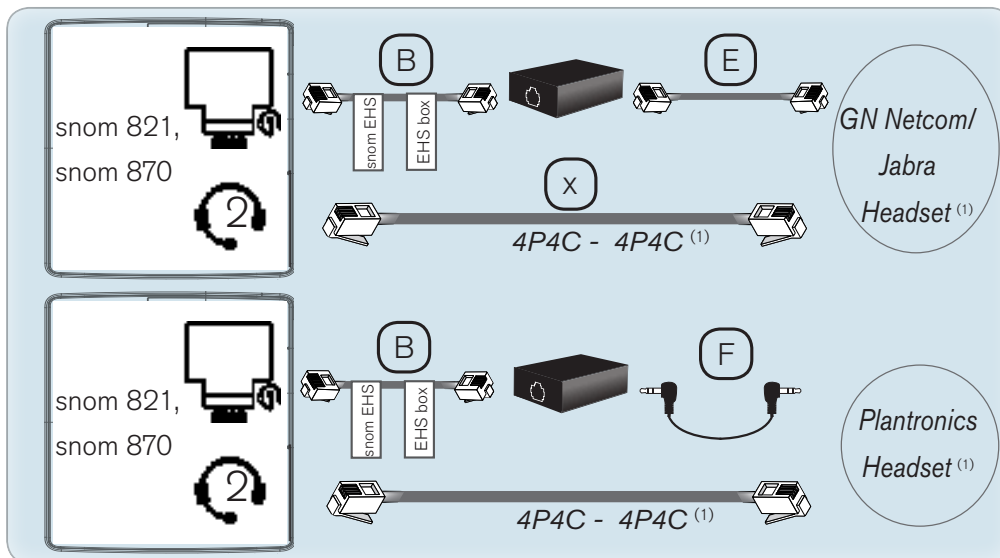
Connecting - Anschließen - Connector - Conectar - Allaciare

snom 320/snom 370
+ Expansion Module
+ snom EHS Advanced



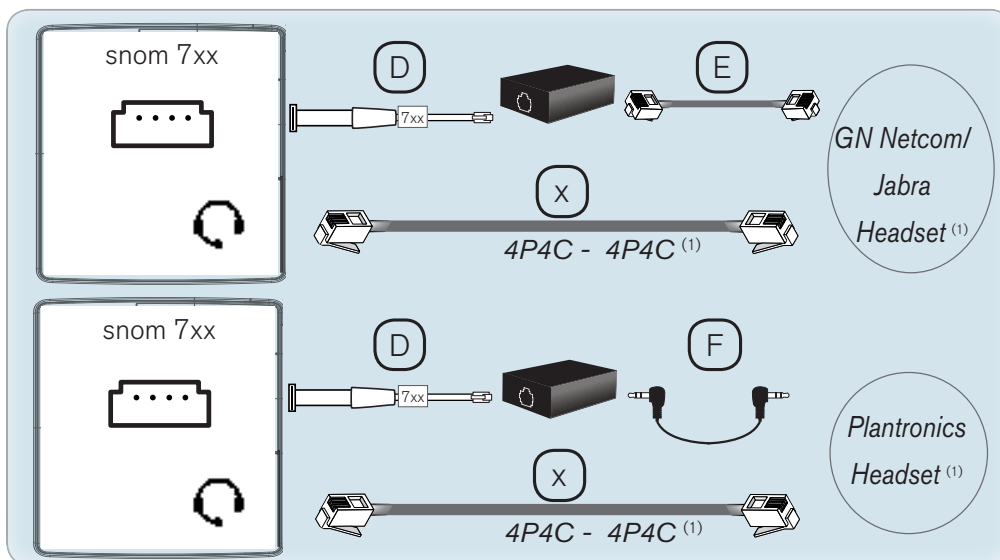
- (1) ▪ Not included in delivery
▪ Nicht im Lieferumfang enthalten
▪ Non inclus
▪ No incluidos
▪ Non incluso

Connecting - Anschließen - Connector - Conectar - Allacciare



⁽¹⁾ Not included in delivery - Nicht im Lieferumfang enthalten - Non inclus - No incluidos - Non incluso - Não incluído

Connecting - Anschließen - Connector - Conectar - Allacciare



(1) Not included in delivery - Nicht im Lieferumfang enthalten - Non inclus - No incluidos - Non incluso - Não incluído

snom technology AG
Wittestr. 30 G
13509 Berlin, Deutschland
Tel. +49 30 39 83 3-0
Fax +49 30 39 83 31 11
info@snom.com, sales@snom.com

snom France SARL
6 Parc des fontanelles
78870 Bailly, France
Tel. +33 1 80 87 62 87
Fax +33 1 80 87 62 88
snom-fr@snom.com

snom technology, Inc.
18 Commerce Way, Suite 6000
Woburn, MA 01801, USA
Tel. 781-569-2044
Fax 978-998-7883
infoUSA@snom.com

snom technology SRL
Via A. Lusardi 10
20122 Milano, Italia
Tel +39 02 00611212
Fax +39 02 93661864
snom-italy@snom.com

snom UK Ltd
Amethyst House, Meadowcroft Way
Leigh Business Park, Leigh
Manchester WN7 3XZ, UK
Tel. +44 161 348 7500
Fax +44 161 348 7509
uksales@snom.com

snom technology Ltd.
Rm. A2, 3F, No. 37, Ln. 258
Ruiguang Rd., Neihu Dist.
Taipei City 114, Taiwan
Tel +886-2-8751-1120
Fax +886-2-8751-1130
infoASIA@snom.com

Your specialist retailer - Ihr Fachhändler -
Votre distributeur - Su distribuidor - Il tuo rivenditore:

