

Professionelles IP-Telefon mit 3 Leitungen & HD Spracherkennung

Das Yealink SIP-T23G verfügt über ein intuitives Benutzerinterface und erweiterte Funktionen, die es Nutzern ermöglicht, einfach miteinander zu kommunizieren und die Produktivität zu steigern. Die Yealink HD-Technologie ermöglicht eine umfassende, klare und realitätsgetreue Kommunikation, Auslagerungsoptionen für das Management, flexible Installation und Kommunikationsanwendungen Dritter. Diese kostengünstige IP-Lösung hilft Benutzern, Geschäftsprozesse zu verbessern und bietet so ein leistungsstarkes, sicheres und konsistentes Gesprächserlebnis, sowohl in kleinen als auch großen Büros.



Key Features und Vorteile

HD Audioqualität

Die hochauflösende Yealink Spracherkennung bezieht sich auf die Kombination von Software und Hardware sowie auf die Implementierung von Breitbandtechnologie zur Optimierung der akustischen Leistung. Ausgestattet mit moderner Technologie für akustische Klarheit, wie z.B. Vollduplex, Echounterdrückung, adaptiver Jitter-Puffer, usw., ermöglicht dieses Gerät eine klare, noch realitätsgetreuere Sprachkommunikation.

Erweiterte Anrufverwaltung

Das SIP-T23G unterstützt eine Vielzahl an produktionssteigernden Funktionen wie XML-Browser, Anruf parken, Anrufübernahme, BLF, Rufweiterleitung, Rufumleitung oder 3-Wege-Konferenzschaltung. Alle diese Funktionen machen dieses Gerät zu einem natürlichen und offensichtlich effizienten Tool in der heutigen Geschäftsumgebung kleiner und großer Büros.

Rationelle Installation und Bereitstellung

Das integrierte IEEE 802.3af Power-over-Ethernet ermöglicht eine einfache Installation mit zentraler Stromversorgung und Datensicherung. Das SIP-T23G unterstützt die Protokolle FTP, TFTP, HTTP und HTTPS für die Dateibereitstellung und ist standardmäßig für die Nutzung von Trivial File Transfer Protocol (TFTP) konfiguriert. Darüberhinaus unterstützt es AES-verschlüsselte XML-Konfigurationsdateien.

Sehr sichere Übertragung und Kompatibilität

Der Fernmelder verwendet Transport-Verschlüsselung (TLS/SSL), um Serviceanbietern die neueste Technologie für erweiterte Netzwerksicherheit anzubieten. Die Reichweite ist zertifiziert und kompatibel mit 3CX, Asterisk und Broadsoft Broadworks, und sorgt so für hervorragende Verbindungsmöglichkeiten mit führenden Softswitch-Anbietern.

- > Yealink HD-Spracherkennung
- > Dual Port Gigabit Ethernet-Anschluss
- > Unterstützt PoE
- > Unterstützt Opus
- > 132x64 Pixel graphisches LCD
- > Bis zu 3 SIP-Konten
- > Unterstützt zweifarbige LEDs
- > Unterstützt Headset
- > Wandbefestigung möglich
- > Unterstützt IPv6
- > Papierloses Design
- > Einfache, flexible und sichere Bereitstellungsmöglichkeiten

Audio Features

- > HD Spracherkennung: HD Mobilteil, HD Lautsprecher
- > Breitband-Codec: G.722
- > Schmalband-Codec: G.711 (A/μ), G.729, G.729A, G.726, iLBC
- > DTMF: In-Band, Out-of-Band (RFC 2833) und SIP-INFO
- > Vollduplex-Lautsprecher mit Freisprecheinrichtung und AEC
- > VAD, CNG, AEC, PLC, AJB, AGC

Telefon Features

- > 3 SIP-Konten
- > Anruf halten, Stummschalten, Nicht stören
- > Zielwahltaste, Hotline
- > Rufumleitung, Anklopfen, Anrufweiterleitung
- > Gruppenfunktion, SMS
- > Wahlwiederholung, Rückruf, automatische Antwort
- > Lokale 3-Wege-Konferenzschaltung
- > Direkter IP-Anruf ohne SIP-Proxy
- > Klingeltöne auswählen/ importieren/löschen
- > Datum und Uhrzeit automatisch oder manuell einstellen
- > Wählplan, Hotline abgehobener Hörer
- > XML-Browser, Action-URL/URI
- > Integrierte Screenshots
- > RTCP-XR

Verzeichnis

- > Lokales Telefonbuch für bis zu 1000 Einträge
- > Schwarze Liste
- > XML/LDAP ferngesteuertes Telefonbuch
- > Intelligente Suche
- > Telefonbuch suchen/importieren/exportieren
- > Anrufliste: gewählt/empfangen/verpasst/umgeleitet

IP-PBX-Funktionen

- > Besetztlampenfeld (BLF)
- > Sekretariatsfunktion (BLA)
- > Anonymer Anruf, anonymen Anruf ablehnen
- > Hot-Desking, Notruf
- > Anzeige „Nachricht wartet“ (MWI)
- > Sprachnachricht, Anruf parken, Anrufübernahme
- > Gegensprechen, Anpiepsen, Wartemusik
- > Weitervermittlung, Anrufaufzeichnung

Display und Anzeigelampe

- > 132x64 Pixel graphisches LCD mit Hintergrundbeleuchtung
- > LED mit Wartesignal für Anrufe und Nachrichten
- > Zweifarbig (rot oder grün) beleuchtete LED zur Anzeige des Leitungsstatus
- > Intuitives Benutzeroberfläche mit Symbolen und Softtasten
- > Auswahl von Sprachen
- > Anrufer-ID mit Name, Nummer

Funktionstasten

- > 3 Leitungstasten mit LED
- > 5 Funktionstasten: Nachricht, Headset, Wahlwiederholung, Weiterleitung, Freisprecheinrichtung
- > 6 Navigationstasten
- > Lautstärketasten

Interface

- > Dual Port Gigabit Ethernet-Anschluss
- > Power-over-Ethernet Anschluss (IEEE 802.3af), Klasse 2
- > 1 x RJ9 (4P4C) Mobilteil-Anschluss
- > 1 x RJ9 (4P4C) Headset-Anschluss

Andere physische Features

- > Wandbefestigung möglich
- > Externer Universal-Netzadapter (optional): AC 100~240V Eingang und DC 5V/600mA Ausgang
- > Energieverbrauch (PSU): 0,72-1,56W
- > Leistungsaufnahme (PoE): 0,96-1,98W
- > Abmessungen (B*T*H*T): 209 mm x 188 mm x 150 mm x 41 mm
- > Zulässige Luftfeuchtigkeit: 10~95%
- > Betriebstemperatur: -10~50°C (+14~122°F)

Verwaltung

- > Konfiguration: Browser/Telefon/Automatische Bereitstellung
- > Automatische Bereitstellung via FTP/TFTP/HTTP/HTTPS für Einsatz im großen Maßstab
- > Automatische Bereitstellung mit PnP
- > Zero-SP-Touch, TR-069
- > Telefonsperre für persönlichen Datenschutz
- > Rückstellung, Neustart
- > Export von Trace-Paketen, Systemprotokoll

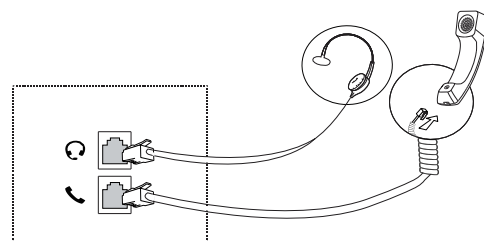
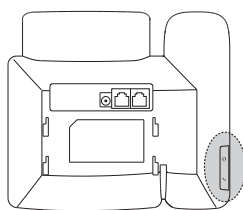
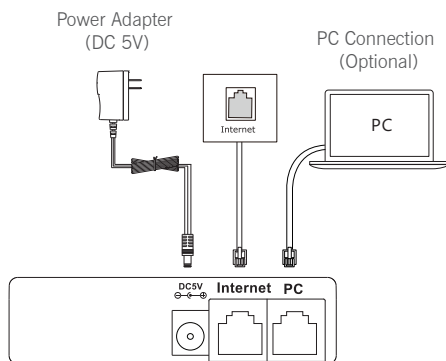
Netzwerk und Sicherheit

- > SIP v1 (RFC2543), v2 (RFC3261)
- > Unterstützt Server-Redundanz für Anrufe
- > NAT-Transverse-Funktion: STUN-Modus
- > Proxy-Modus und Peer-to-Peer SIP-Verbindungsmodus
- > IP-Zuweisung: Statisch/DHCP
- > HTTP/HTTPS Webserver
- > Synchronisierung von Datum und Uhrzeit via SNTP
- > UDP/TCP/DNS-SRV (RFC 3263)
- > QoS: 802.1p/Q Identifikation (VLAN), Layer 3 ToS DSCP
- > SRTP für Spracherkennung
- > Transport-Verschlüsselung (TLS)
- > HTTPS Zertifikatverwaltung
- > AES-Verschlüsselung für Konfigurationsdatei
- > Digest-Authentifizierung mit MD5/MD5-session
- > Offenes VPN, IEEE802.1X
- > IPv6

Verpackung Features

- > Menge/Karton: 10 STCK.
- > Nettogewicht/Karton: 11,8 kg
- > Bruttogewicht/Karton: 13,0 kg
- > Innere Verpackung: 215mm x 200mm x 118mm
- > Kartonmaße: 615mm x 436mm x 208mm

Zertifizierungen



Mehr Informationen

Wenn Sie mehr erfahren möchten über die Lösungsansätze von Yealink und deren Vorteile für Ihr Unternehmen, besuchen Sie uns unter www.yealink.com oder senden Sie uns eine E-Mail an sales@yealink.com.